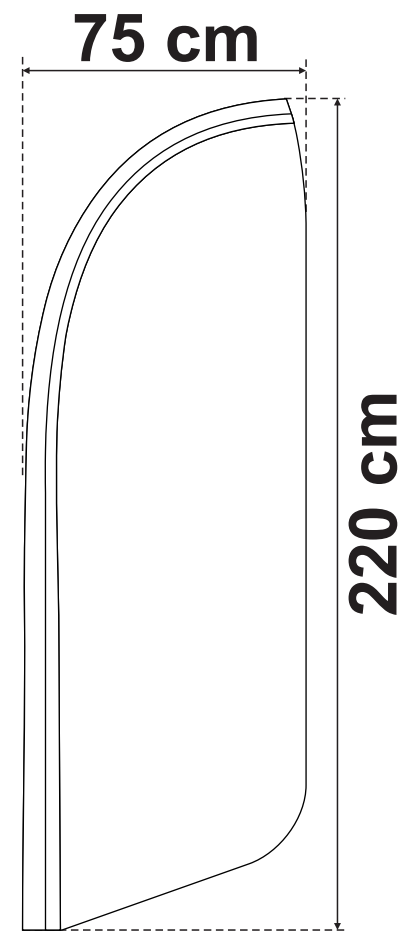
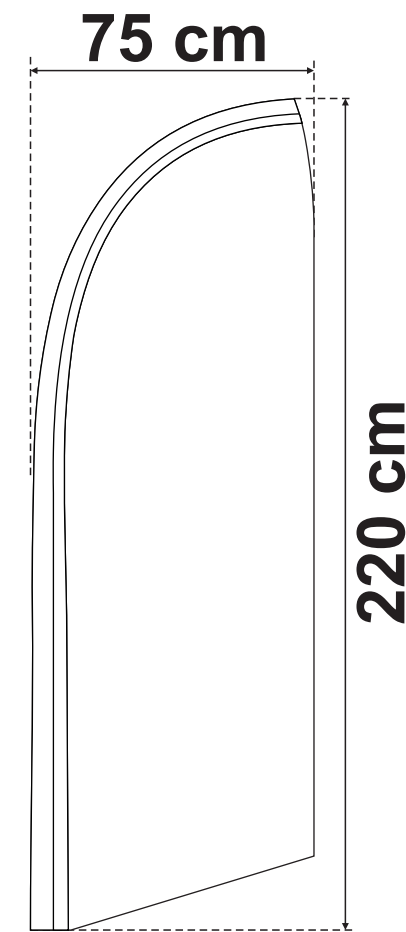


Forholdet er 1:20

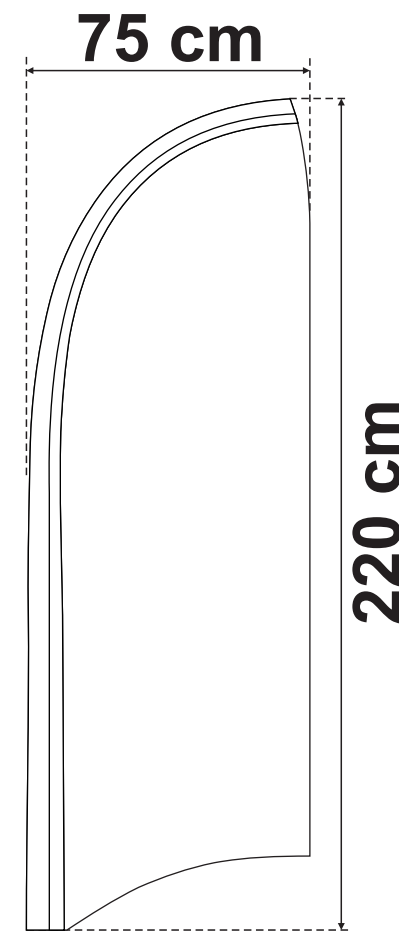
A



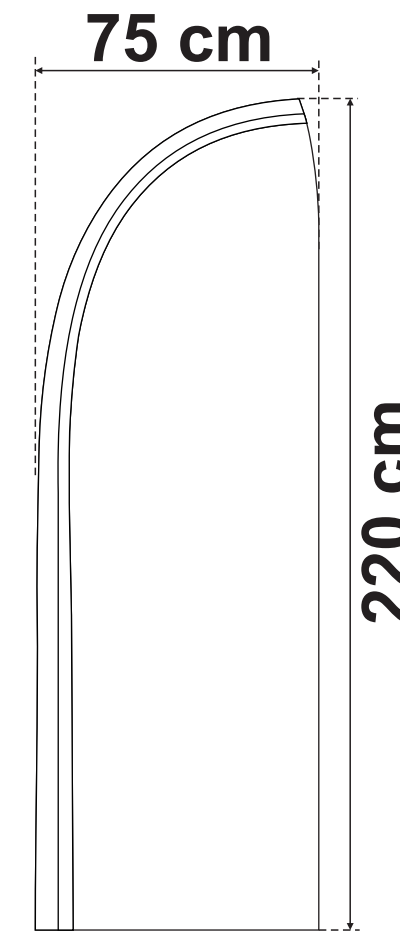
B



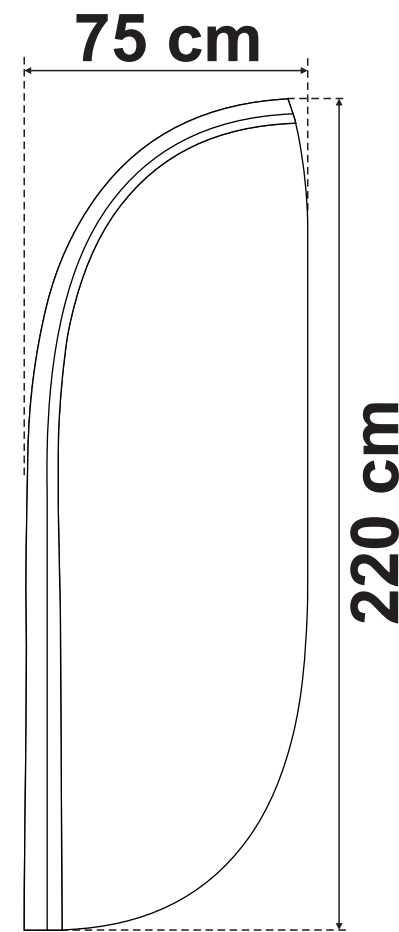
C



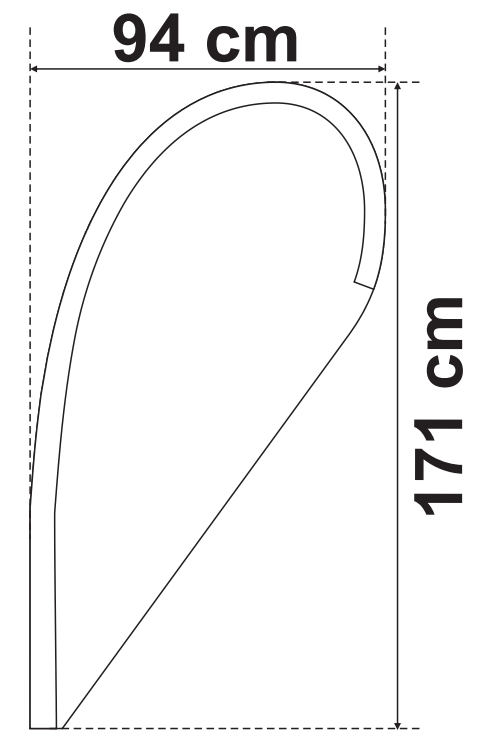
D



E



F



S

288 cm